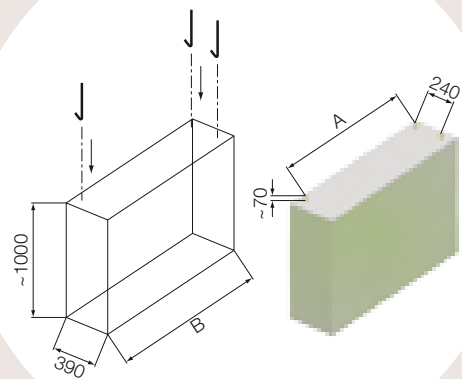


1.

Připravte si základ brány použitím betonu třídy B25 a nainstalujte montážní kotvy.



| světlá šířka průjezdu [m] | A [mm] | B [mm] |
|---------------------------|--------|--------|
| 3,5 a 4                   | 1300   | 1450   |
| 4,5 a 5                   | 1500   | 1650   |

2.

Rozbalte bránu a odšroubujte přední krytku kolejnice a horní stabilizační váleček.

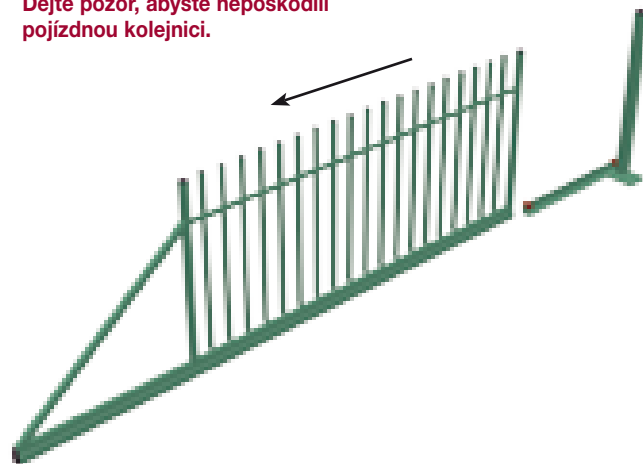


**Dejte pozor, aby se křídlo brány nepřevrátilo!**  
Doporučujeme, aby práci vykonávali dvě osoby.

3.

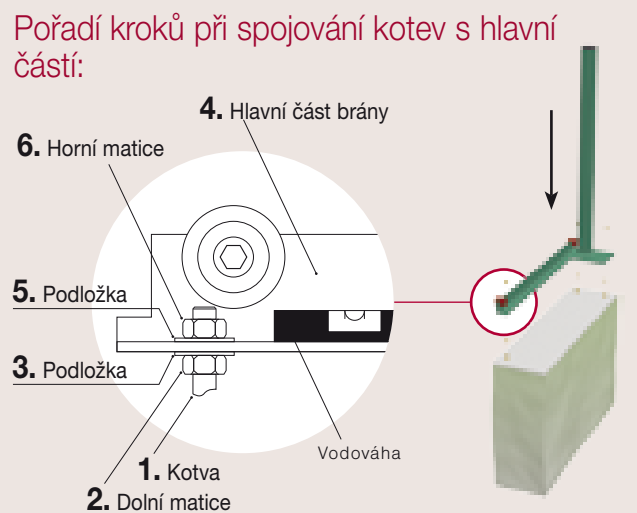
Přesuňte křídlo brány dozadu tak, abyste ho svésili z hlavní části brány.

**Dejte pozor, abyste nepoškodili pojezdovou kolejnici.**



4.

Po zpevnění základu nasadte na vyčnívající kotvy s maticemi hlavní část brány. Vyvažte hlavní část brány použitím dolních matic a následně všechno pevně přišroubujte s horními maticemi.



Pořadí kroků při spojování kotev s hlavní částí:

5.

Na hlavní část brány vyváženou ve vodorovné poloze nasadte křídlo brány.

Vložte horní stabilizační váleček do kolejnice a přišroubujte ke sloupku.



**Dejte pozor, aby se křídlo nepřevrátilo!**

6.

Došroubujte přední krytku pojezdové kolejnice. Nemontujte zarážku brány ke sloupku oplocení na druhé straně průjezdu.



## Automatická samonosná brána

Samonosná brána s pojezdnými prvky.  
Ochrana proti korozi: Pozinkování za tepla.

- Pojezdová kolejnice: 75 x 65 mm.
- Rám: - profily 40 x 40 mm  
- profily 60 x 40 mm.
- Výplň rámu: 30 x 18 mm.  
Rozestup mezi svislými profily: 110 mm.
- Vodící sloup: 80 x 80 mm.
- Automatika s výkonem 350 W s enkodérem, sadou fotobuněk a jedním dvoukanálovým ovladačem.

## Manuální samonosná brána

Samonosná brána s pojezdnými prvky.  
Ochrana proti korozi: Pozinkování za tepla.

- Pojezdová kolejnice: 75 x 65 mm.
- Rám: - profily 40 x 40 mm  
- profily 60 x 40 mm.
- Výplň rámu: 30 x 18 mm.  
Rozestup mezi svislými profily: 110 mm.
- Vodící sloup: 80 x 80 mm.
- Hákový zámek.

| Světlá šířka průjezdu [mm] | Výška [mm] | Výška od základu [mm] | Max. světlá šířka průjezdu [mm] | Délka křídla [mm] | Požadovaný prostor [mm] |
|----------------------------|------------|-----------------------|---------------------------------|-------------------|-------------------------|
| 3500                       | 1500       | 1543                  | 3500                            | 5000              | 8500                    |
| 3500                       | 1700       | 1743                  | 3500                            | 5000              | 8500                    |
| 3500                       | 2000       | 2043                  | 3500                            | 5000              | 8500                    |
| 4000                       | 1500       | 1543                  | 4200                            | 5700              | 9900                    |
| 4000                       | 1700       | 1743                  | 4200                            | 5700              | 9900                    |
| 4000                       | 2000       | 2043                  | 4200                            | 5700              | 9900                    |
| 4500                       | 1500       | 1543                  | 4600                            | 6300              | 10900                   |
| 4500                       | 1700       | 1743                  | 4600                            | 6300              | 10900                   |
| 4500                       | 2000       | 2043                  | 4600                            | 6300              | 10900                   |
| 5000                       | 1500       | 1543                  | 5300                            | 7000              | 12300                   |
| 5000                       | 1700       | 1743                  | 5300                            | 7000              | 12300                   |
| 5000                       | 2000       | 2043                  | 5300                            | 7000              | 12300                   |