

Panel oplocení HORIZEN

Návod k montáži

Nářadí potřebné pro montáž panelů oplocení:

1. Svinovací metr



2. Vodováha



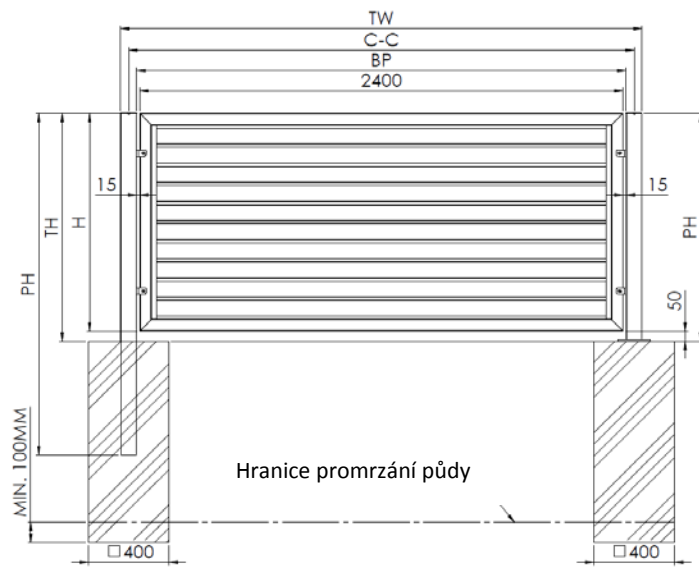
3. Křížový šroubovák



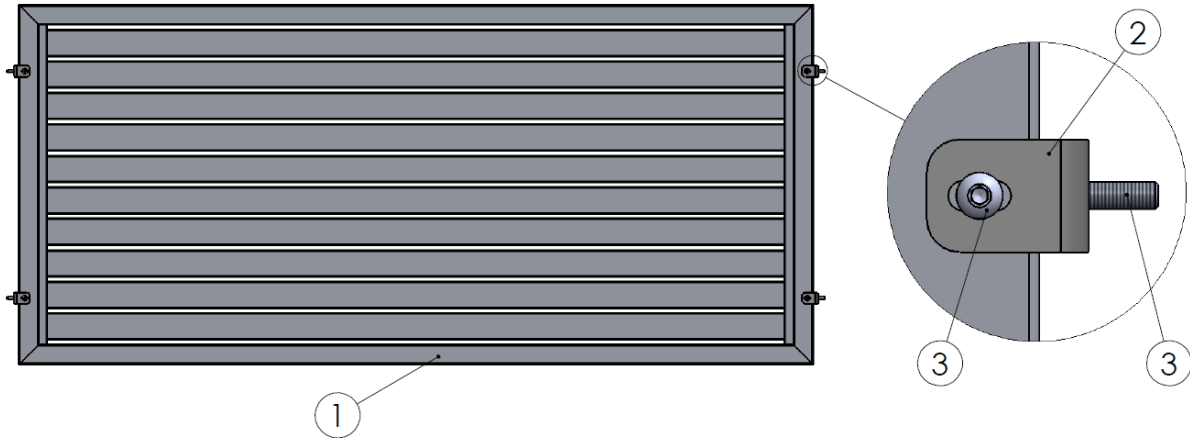
4. Imbusové klíče



Rozměry:

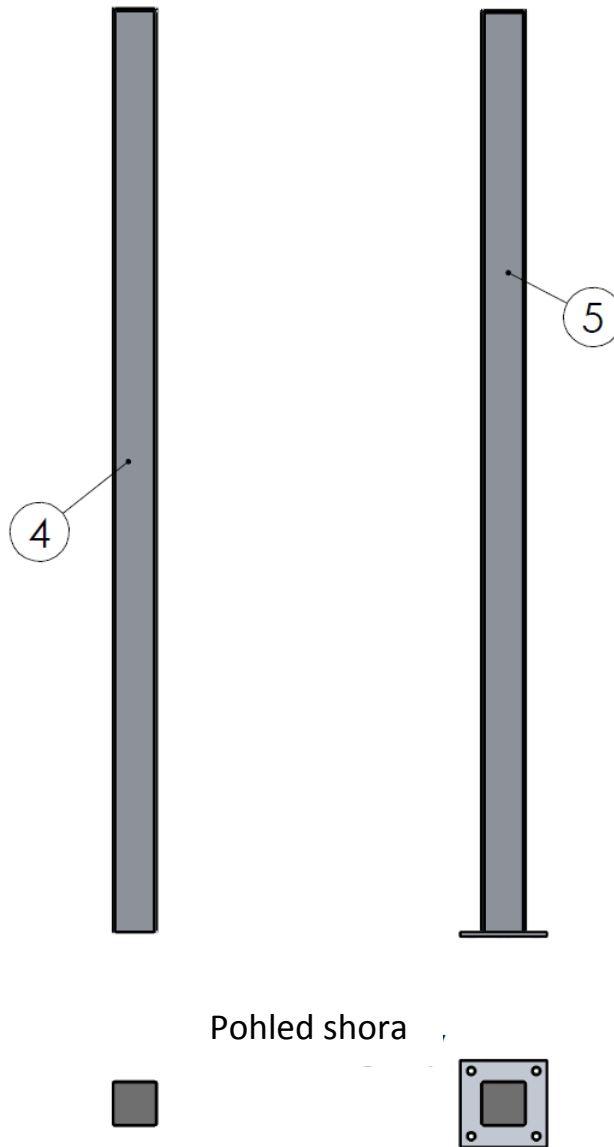


Šířka	Výška [H]	Vzdálenost mezi sloupy [BP]	Vzdálenost mezi osami sloupů [C-C]	Výška sloupu [PH] (do betonu)	Výška sloupu [PH] (s podstavcem)	Celková šířka [TW]	Celková výška [TH]
PANEL OPLOTENIA 2500 x H							
2500	1085	2430 (±10MM)	2510 (±10MM)	1700	1135	2590 (±10MM)	1135
	1180	2430 (±10MM)	2510 (±10MM)	1800	1230	2590 (±10MM)	1230
	1275	2430 (±10MM)	2510 (±10MM)	1900	1325	2590 (±10MM)	1325
	1370	2430 (±10MM)	2510 (±10MM)	2000	1420	2590 (±10MM)	1420
	1465	2430 (±10MM)	2510 (±10MM)	2100	1515	2590 (±10MM)	1515
	1560	2430 (±10MM)	2510 (±10MM)	2200	1610	2590 (±10MM)	1610
	1655	2430 (±10MM)	2510 (±10MM)	2300	1705	2590 (±10MM)	1705
	1750	2430 (±10MM)	2510 (±10MM)	2400	1800	2590 (±10MM)	1800
	1845	2430 (±10MM)	2510 (±10MM)	2500	1895	2590 (±10MM)	1895
	1940	2430 (±10MM)	2510 (±10MM)	2600	1990	2590 (±10MM)	1990



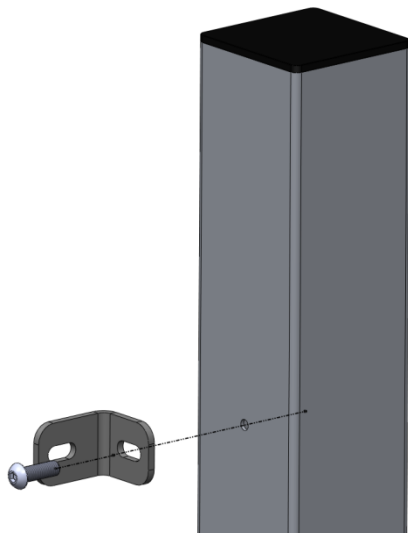
Obr. 1 Standardní set: 1 – Panel, 2 – Úhelník [4 ks], 3 – Šroub M8 [8 ks]: Díly 2 a 3 se objednávají zvlášť

Volitelné:



Obr. 2 4 – Sloup na montáž do betonu, 5 – Sloup na montáž na kotvy

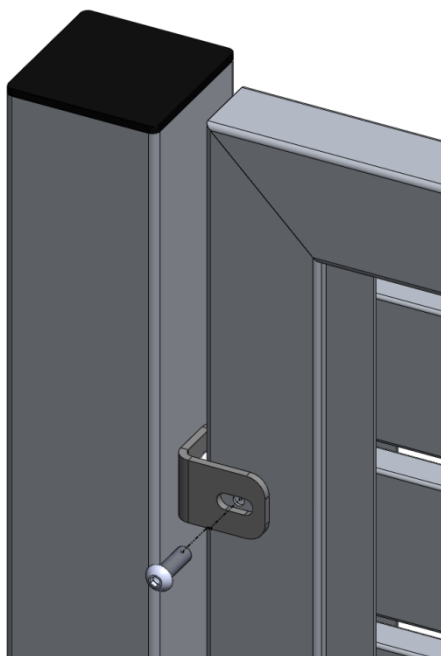
1. Po zapuštění sloupů do betonu nebo po jejich osazení na chemické kotvy (nebo po přimontování na stávající betonové sloupy), přimontujte kratší část úhelníku na sloup pomocí šroubu M8, použijte k tomu určené díry se závitem.



Obr. 6 Montáž úhelníka

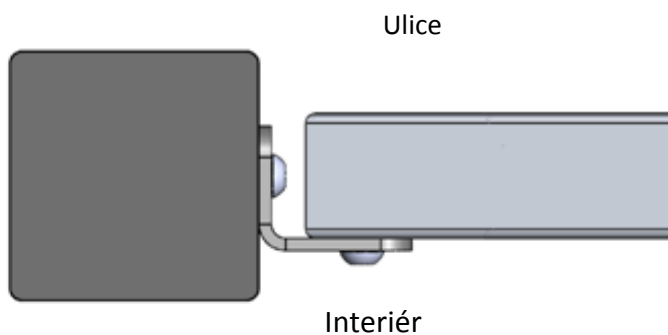
Delší část úhelníku by měla směřovat na vnitřní stranu.

2. Následně přiložte panel oplocení k úhelníkem a přišroubujte jej pomocí šroubů M8.



Obr. 8 Montáž panelu

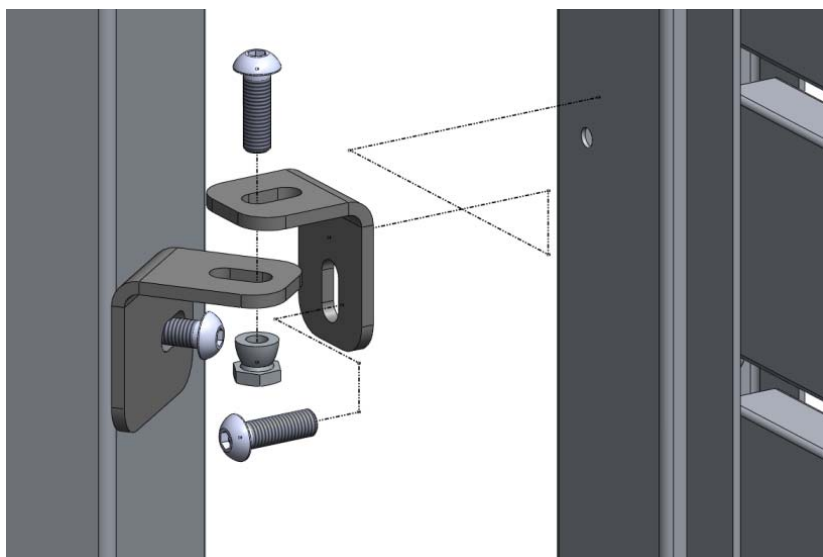
Pohled shora



Obr. 9 Pohled shora po dokončení montáže ulice pozemek

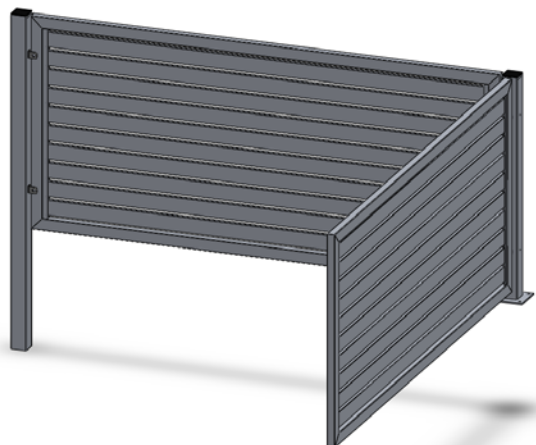
3. Po přišroubování všech čtyř úhelníků, stejným způsobem namontujte další panel.

Další možnosti:

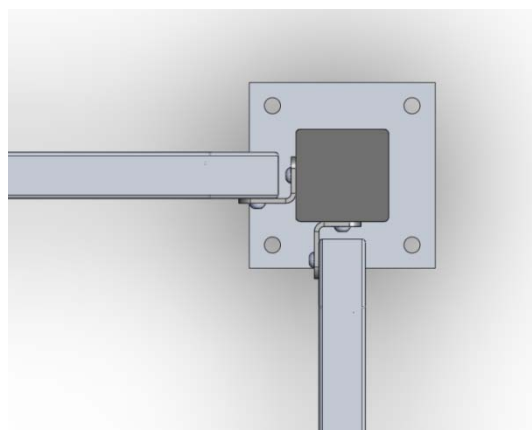


Obr. 7 Montáž úhelníku, který umožňuje nastavit úhel, který svírají panely

Panely je také možné namontovat pod pravým úhlem pomocí rohového sloupu (k dispozici jsou dva modely: na zapuštění do betonu a pro montáž na chemické kotvy).

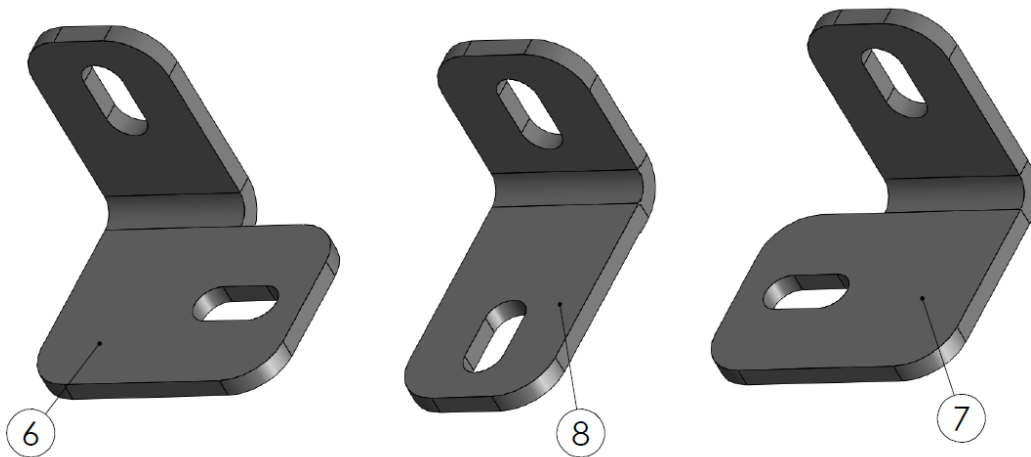


Obr. 10 Plot namontovaný pod 90° úhlem

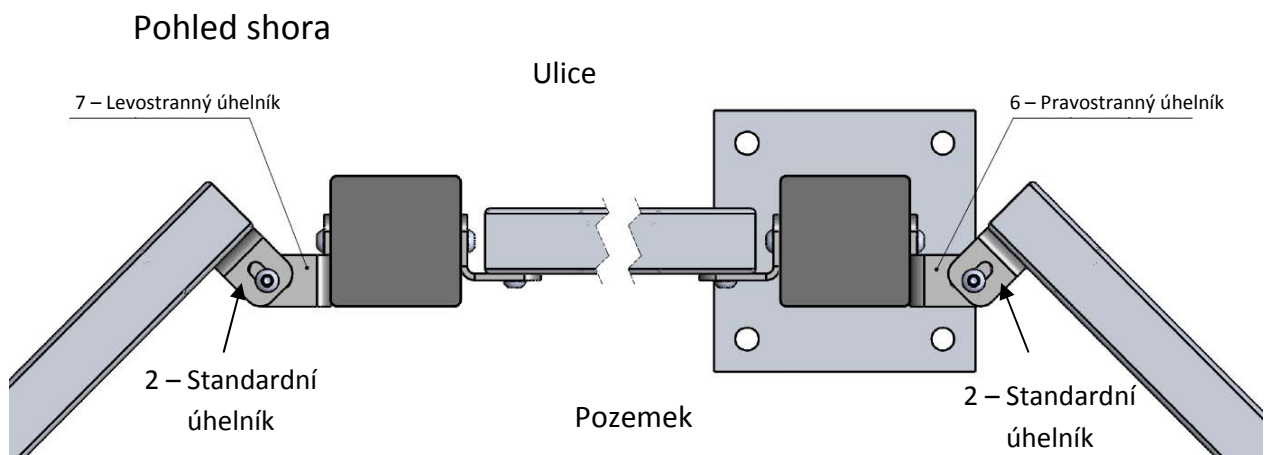


Obr. 11 Pohled shora

Volitelné úhelníky:



Obr. 3 Úhelníky na montáž panelů pod úhlem a úhelník pro montáž na stávající betonové sloupy (6 – Pravostranný úhelník, 7 – Levostranný úhelník, 8 – Úhelník pro montáž na betonové sloupy).



Obr. 4 Systém k nastavení úhlu mezi panely - pohled shora



Obr. 5 Systém k nastavení úhlu mezi panely oplocení